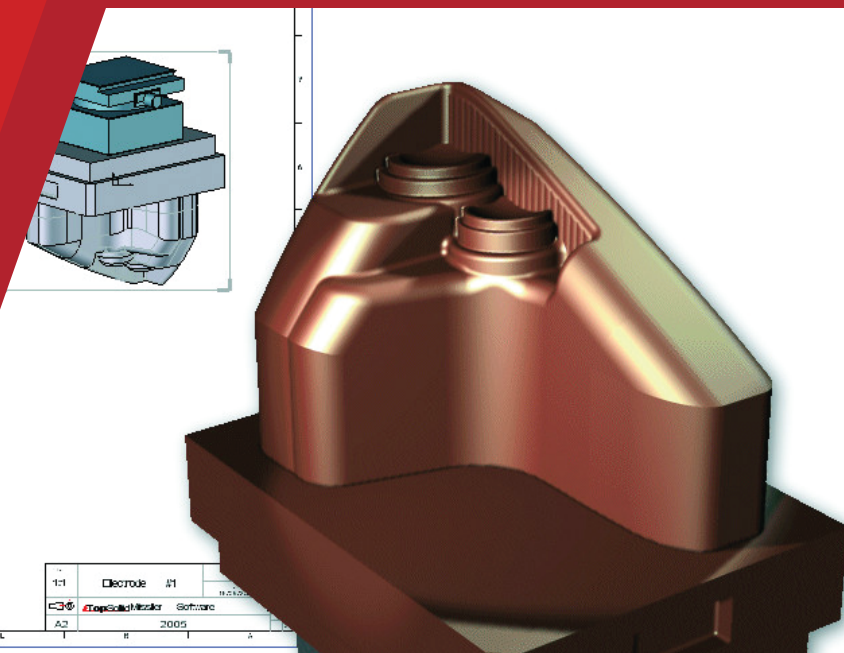


PROGRAMA DE FORMAÇÃO

TopSolid 7 - Electrode Modelação de Eléctrodos

TopSolid



DESTINATÁRIOS

- Projetistas de Moldes
- Modeladores de Eléctrodos



ORGANIZAÇÃO DA FORMAÇÃO

O curso poderá ser ministrado em modo B-Learning, E-Learning ou presencial dependendo do agendamento da oferta formativa

PRÉ-REQUISITOS

- Formação ou Experiência em TopSolid 7 Design ou Projeto de Moldes
- Conhecimentos gerais do sistemas operativo Windows
- Conhecimentos básicos da língua inglesa

OBJETIVOS

- Modelar eléctrodos de moldes com o software TopSolid 7

INVESTIMENTO

PREÇO SOB CONSULTA

- 1. Estudantes: 50% desconto** (exige apresentação de cartão de estudante válido)
- 2. Desempregados: 50% desconto** (exige apresentação de inscrição no IEFP)
- 3. Colaboradores de empresas clientes** com contrato de manutenção ativo: **gratuito**

Condições de Pagamento:

- a) Pronto Pagamento na altura da inscrição através de Transferência Bancária
- b) 30% na altura da inscrição e os restantes 70% até ao início do último módulo

CONTEÚDOS PROGRAMÁTICOS

Mod.I - TopSolid Design 3D

- Gestão de Informação (peças, níveis, montagens, etc)
- Cópia de Operações
- Regras de Sketches e Diferença entre Sketch e Curvas
- Parametrizar uma geometria
- Criação de Sólidos e superfícies
- Aplicação das principais operações em sólidos e superfícies
- Criação de Projectos, Documentos de Peça e de Montagem
- Listas de Materiais
- Documentos 2D e Dimensões

Mod.II - Modelação de Eléctrodos

- Criação de um eléctrodo usando um *Wizard*
- Eléctrodo e pele por selecção de faces
- Eléctrodo e pele por selecção de arestas
- Eléctrodo com várias *shapes*
- Eléctrodos com várias posições
- Marcas de orientação e ponto de controle
- Desenho 2D
- Criação de documento eléctrodo
- Exercícios baseados em casos práticos

CONTACTE-NOS PARA OBTER MAIS INFORMAÇÕES

www.cadsolid.pt . form@cadsolid.pt . 244 028 004