



**TopSolid**  
Mold

## NOVIDADES 7.17

Desenhe mais rapidamente com o novo assistente de colocação de molas.

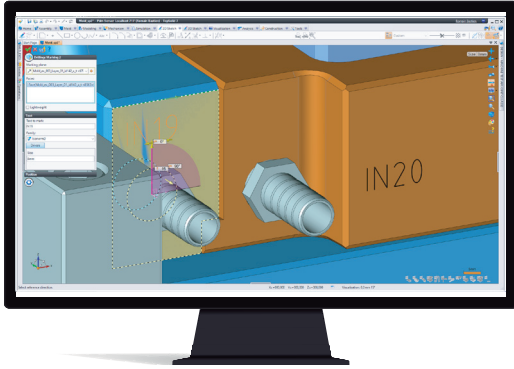
Faça a gestão de elementos móveis com abertura retardada de forma mais eficiente.

Poupe tempo quando fizer as suas marcações (entradas/saídas de circuitos, etc.).

Aumente a sua produtividade utilizando a árvore de peças e a edição de propriedades.

Aumente a velocidade de produção dos eletrodos montados nas suas bases.

**TopSolid**  
FÁBRICA DIGITAL



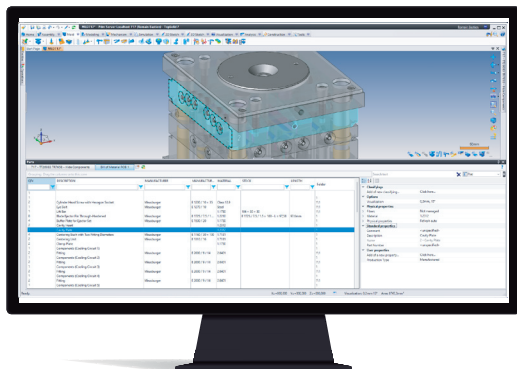
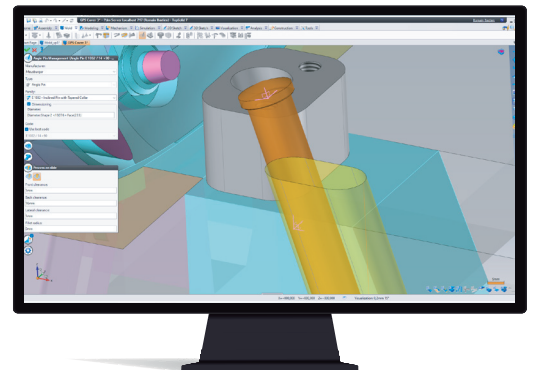
## MARCAÇÃO DE OPERAÇÕES

- Automatize a marcação de vários locais e operações de componentes para reduzir o tempo de desenho. Esta nova característica facilita a identificação das entradas/saídas dos circuitos de refrigeração, ou dos locais dos olhais de elevação.

## ABERTURA RETARDADA

- Uma nova funcionalidade permite-lhe gerir a abertura retardada dos elementos móveis.

O processo da guia inclinada pode agora criar um alojamento que lhe permite controlar o instante da abertura dos elementos móveis. Isto torna o desenho de elementos móveis mais rápido e simples.

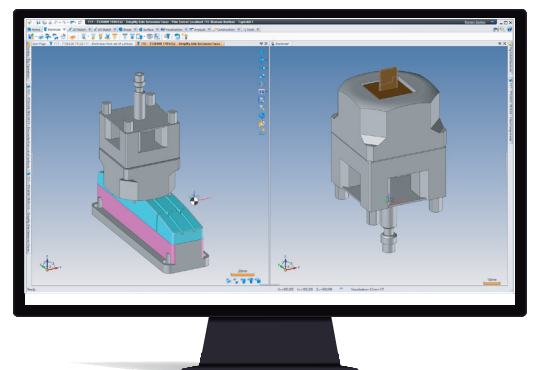


## ÁRVORE DE PEÇAS

- Permite a modificação em lote de múltiplas peças/subconjuntos diretamente a partir do documento de molde. A definição das propriedades de cada peça é facilitada e a produção é acelerada.

## ELÉCTRODOS E SUAS BASES

- O TopSolid'Electrode é agora capaz de produzir montagens contendo cada eléctrodo e a sua respectiva base para maquinação. Isto reduz o tempo de produção.



## ASSISTENTE DE COLOCAÇÃO DE MOLAS

- Este novo comando permite instalar um conjunto de molas entre as placas do molde. O assistente permite-lhe escolher um componente de acordo com as restrições do campo. O esforço resultante é calculado e apresentado de forma dinâmica. O assistente minimiza o risco de erro ao seleccionar o melhor componente.

